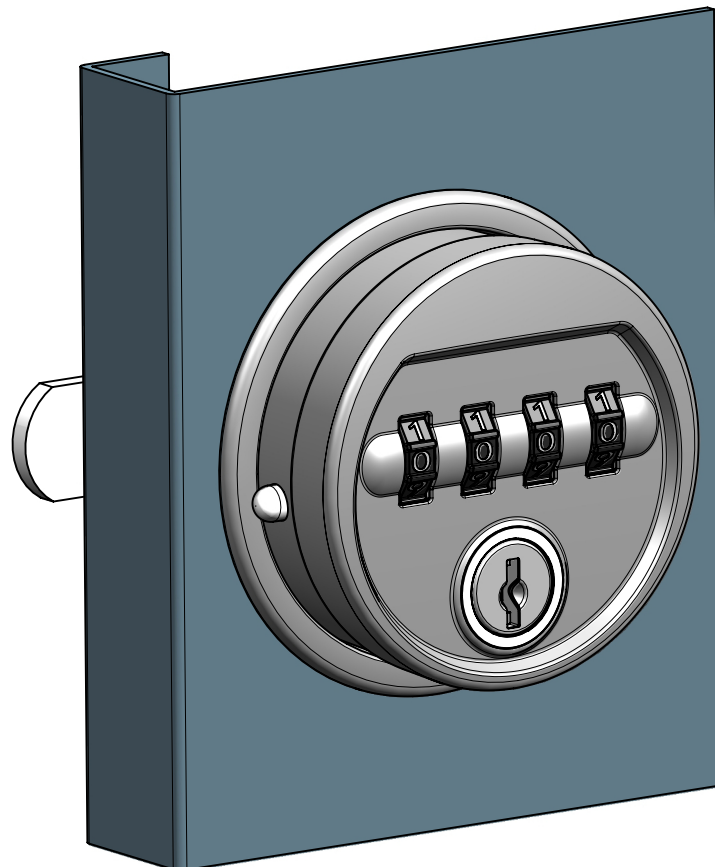


Technische Informationen

Einbauschaale 1401



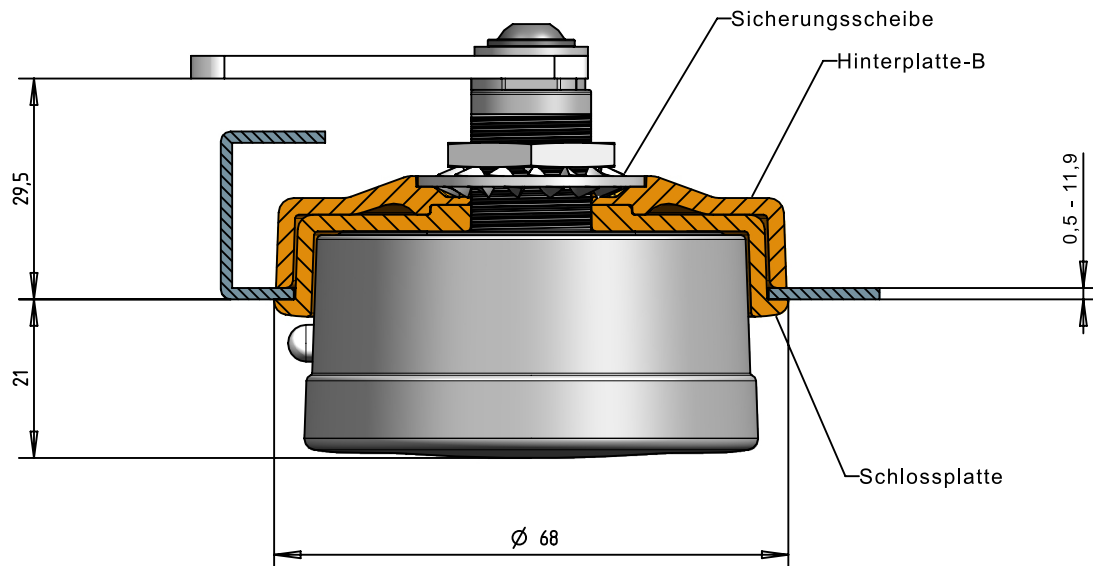
1. Ausführungen
 - 1.1 Einbauschaale für Türen von 0,5 - 11,9mm
 - 1.2 Einbauschaale für Türen von 12,0 - 22,0mm

2. Montage
 - 2.1 Montagereihenfolge bei Türen von 0,5 - 11,9mm
 - 2.2 Montagereihenfolge bei Türen von 12,0 - 22mm

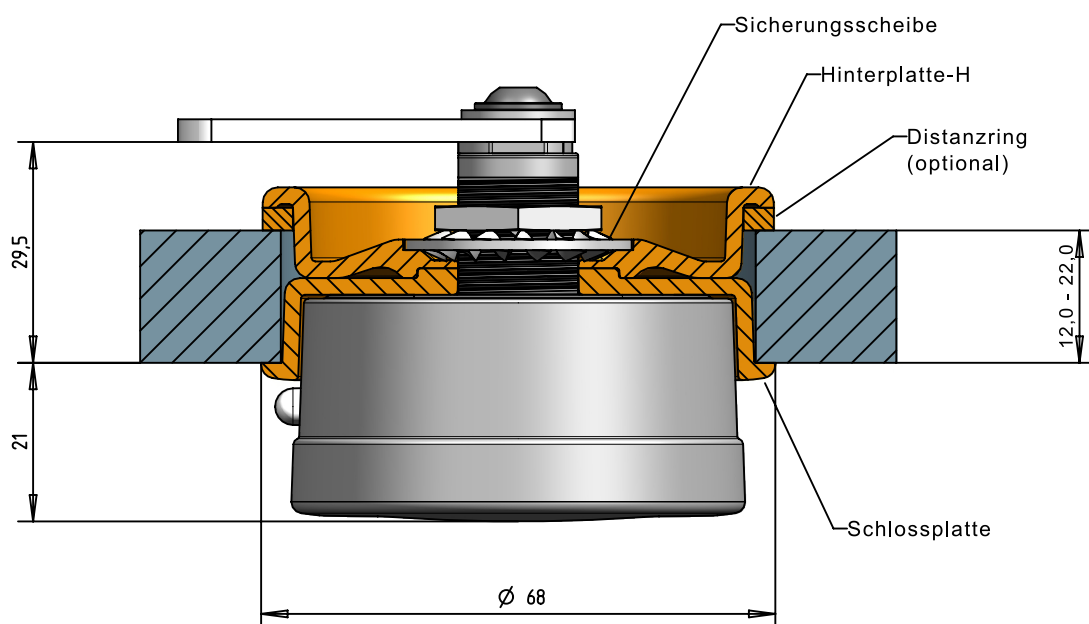
3. Lochbild / Bestellinformationen
 - 3.1 Lochmaße
 - 3.2 Bestellangaben

1. Ausführungen

1.1 Einbauschaale für Türen von 0,5-11,9mm

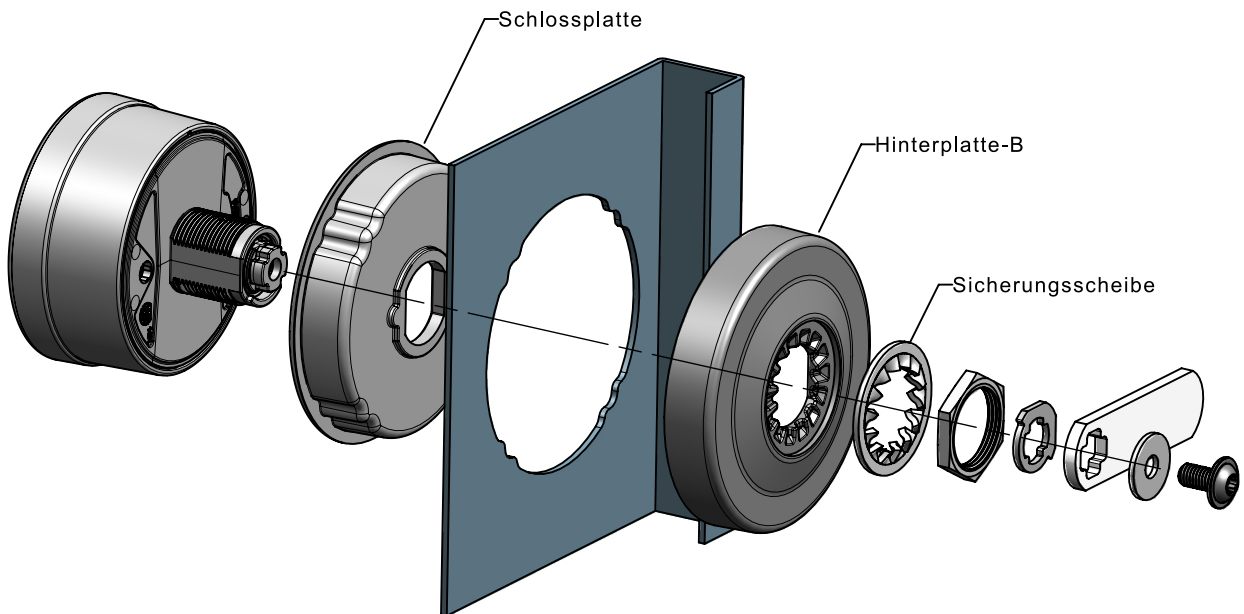


1.2 Einbauschaale für Türen von 12,0-22,0mm

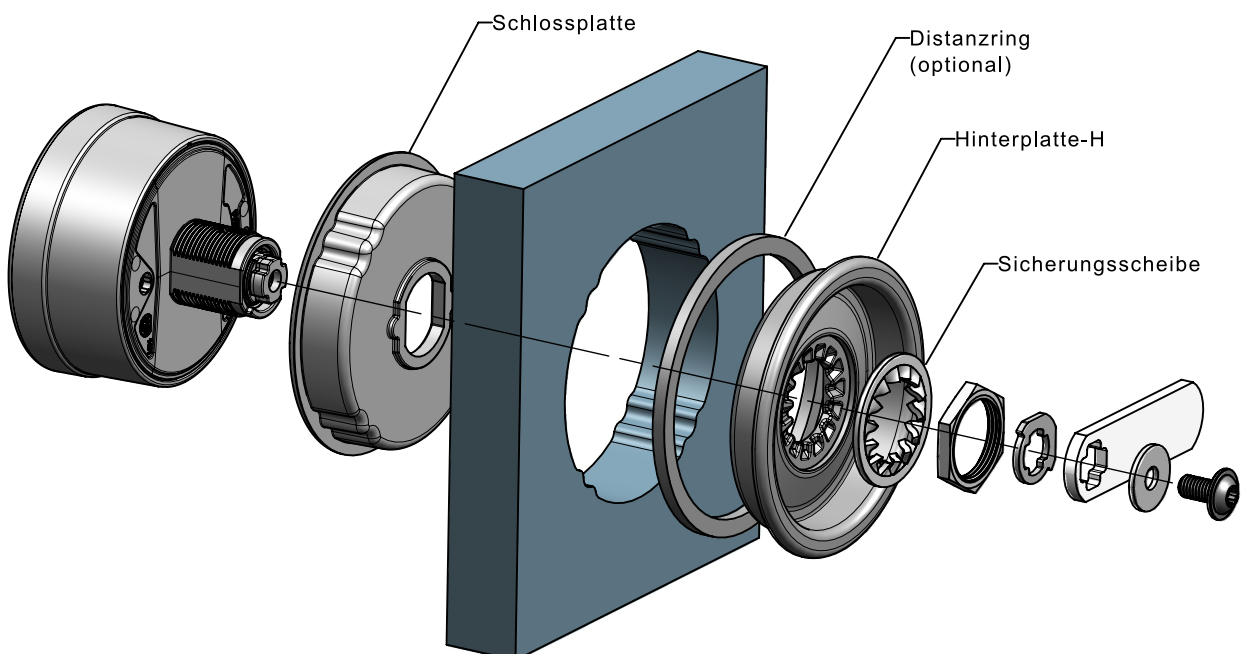


2. Montage

2.1 Montager Reihenfolge bei Türen von 0,5-11,9mm



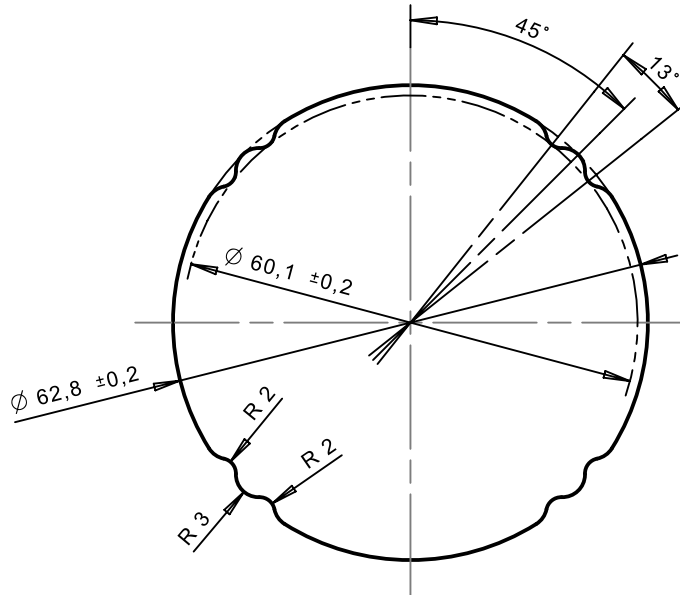
2.2 Montager Reihenfolge bei Türen von 12,0-22,0mm



3. Lochbild / Bestellinformationen

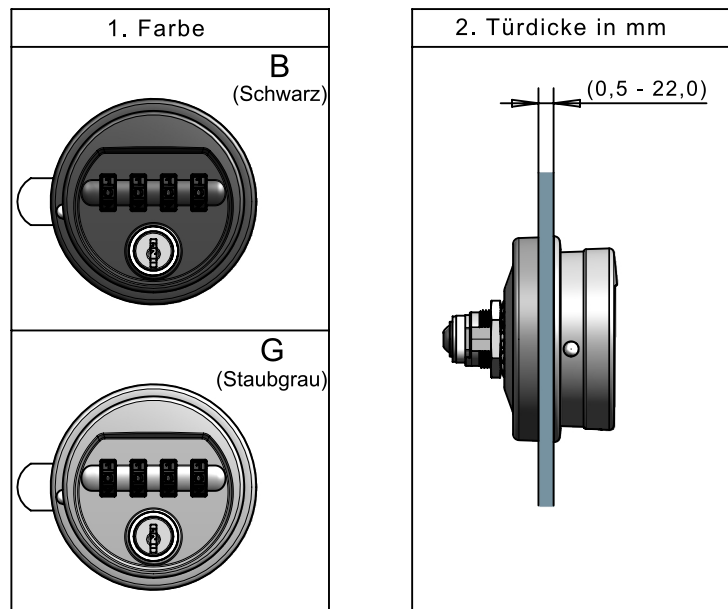
3.3 Lochmaße

2D-Datesatz auf Anfrage
verfügbar



3.3 Bestellangaben für einen Satz Einbauschale bestehend aus:

- 1 Stck. Schlossplatte
- 1 Stck. Hinterplatte
- 1 Stck. Sicherungsscheibe
- 1 Stck. Distanzring (optional)



Bestellnr.: M1401- -

- Beispiele:
 Einbauschale, schwarz, Holztür 19,2 mm: M1401-B-19,2
 Einbauschale, grau, Stahltür 0,8mm: M1401-G-0,8