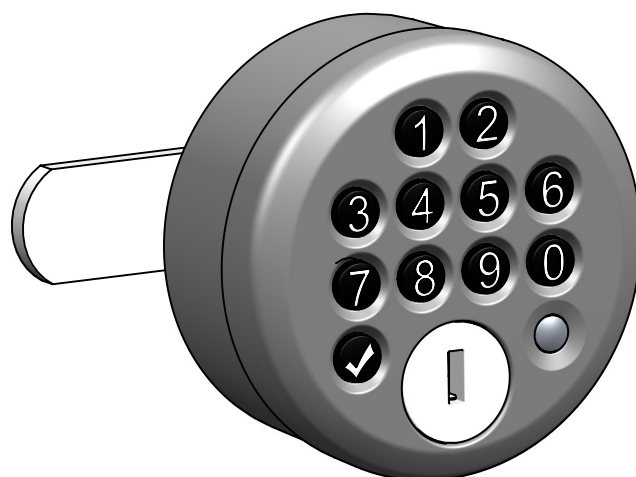


# Technische Informationen

## PIN-CODE-Schloss 1904



Produktbeschreibung / Verwendungshinweise .....	2
Standard Befestigungsmöglichkeiten .....	3
Vertiefte Befestigungsmöglichkeiten .....	4
Montage / Montagereihenfolge .....	5
Einstellen der Drehrichtung .....	6
Batteriewechsel .....	7
Notöffnung mittels Serviceschlüssel .....	8
Bestellmatrix Riegel .....	9
Bestellmatrix Schloss .....	10
Bedienungs- und Programmieranleitung .....	11
Programmiermatrix .....	12
Bedienungsaufkleber .....	13

## Produktbeschreibung

---

- + Elektronisches PIN-CODE-Schloss
- + Nachrüstbar (Standardbefestigung 16x19)
- + Batteriebetrieben und netzunabhängig (Stand alone)
- + Mechanischer Servicezylinder zum Notöffnen
- + Wartungs- und Umweltfreundliches LOW ENERGY SYSTEM  
(ca. 100.000 Schließzyklen mit einer einzelnen handelsüblichen Standardbatterie)\*
- + Batterie: 1x 1,5V AA (Standard Alkali-Mangan-Zelle)
- + Batteriewechsel mittels Serviceschlüssel einfach und schnell von vorne bei geschlossener Tür, ohne zusätzliches Werkzeug und unter Beibehaltung sämtlicher Einstellungen.
- + 6-stelliger frei wählbarer Master-Code
- + 4-stelliger frei wählbarer User-Code
- + Verschiedene Privat- und Public-Modi
- + Besetztanzeige im Public-Modus
- + AUTO-AUF-TIMER zur Vermeidung von Dauerreservierung im Public-Modus verfügbar
- + LED- und Ton-Signale
- + Werksresetmöglichkeit
- + Zusätzliche Befestigungsmöglichkeiten für Holz- HPL- und Glastüren
- + Bedienteil mittels Serviceschlüssel abnehmbar z.B. zum Batteriewechseln, Programmieren oder zum Schranktransport
- + Drehrichtung R/L für linke oder rechte Türen wählbar
- + Umfangreiche Auswahl an Riegeln
- + Einbaufähiger Auslieferungszustand inkl. Riegel, Befestigungsmaterial und Batterie

\* Abhängig von Betriebsmodus, Batteriequalität und ohne Berücksichtigung einer über die Jahre auftretenden Selbstentladung

---

### Verwendungshinweis

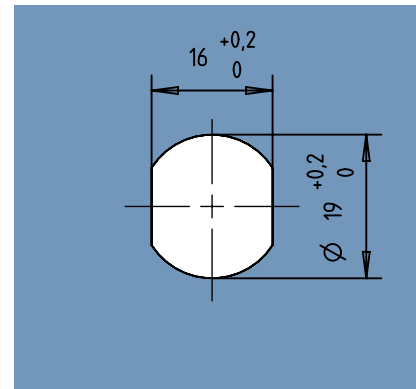
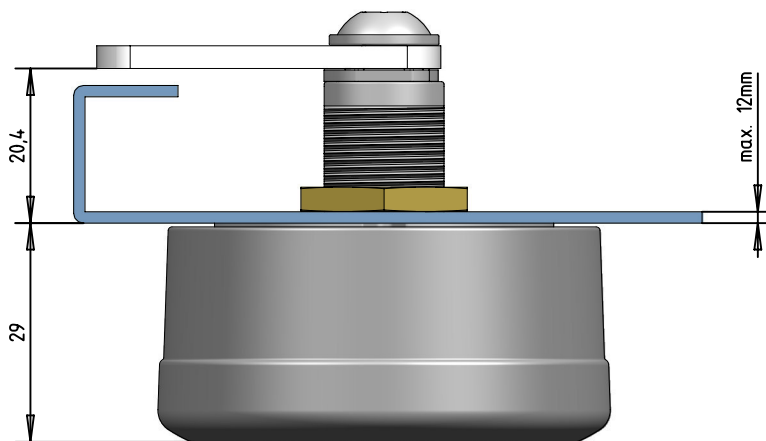
Dieses Produkt ist zur Verwendung in geschlossenen Räumen in einem Temperaturbereich von 5-50C° vorgesehen. Schützen Sie es vor Umwelteinflüssen wie Wasser, Feuchtigkeit, Hitze, Frost und Schmutz.

Weitere Informationen auf: [www.wf-locks.de](http://www.wf-locks.de)

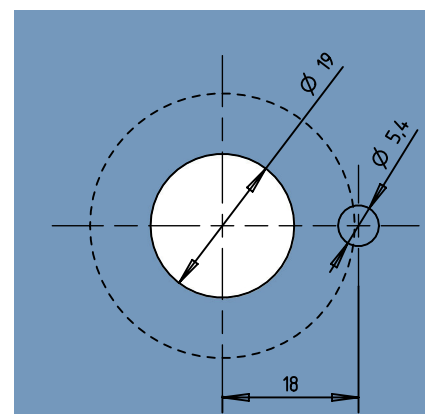
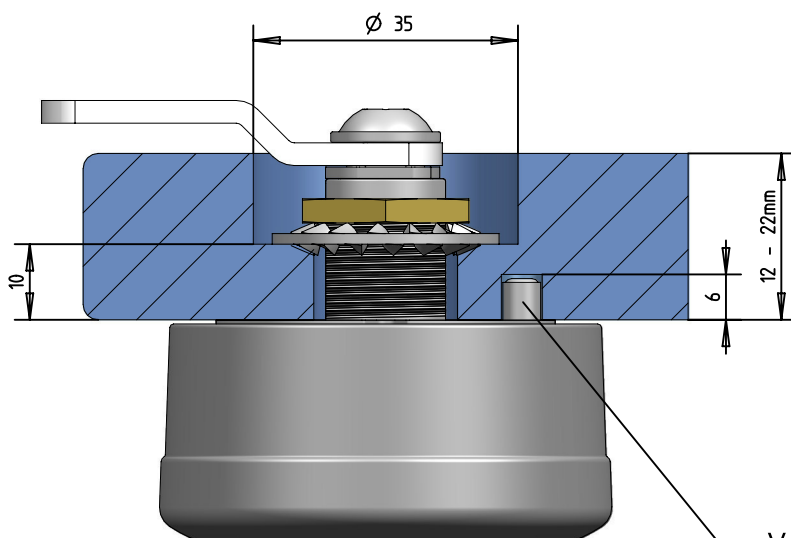
---

# Standard Befestigungsmöglichkeiten

## 1. Befestigung in Stahltüren mit Lochbild 16x19

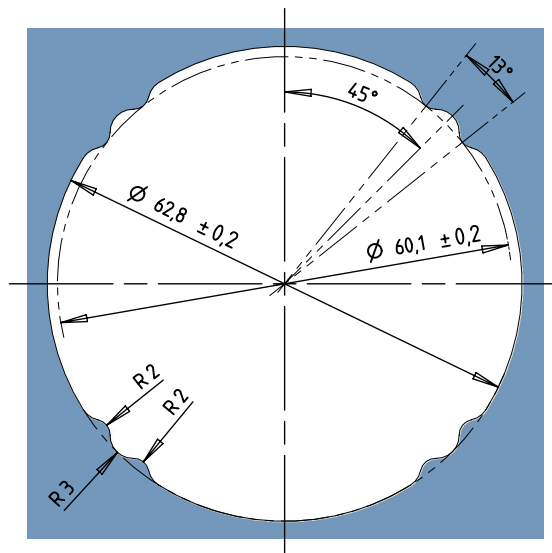
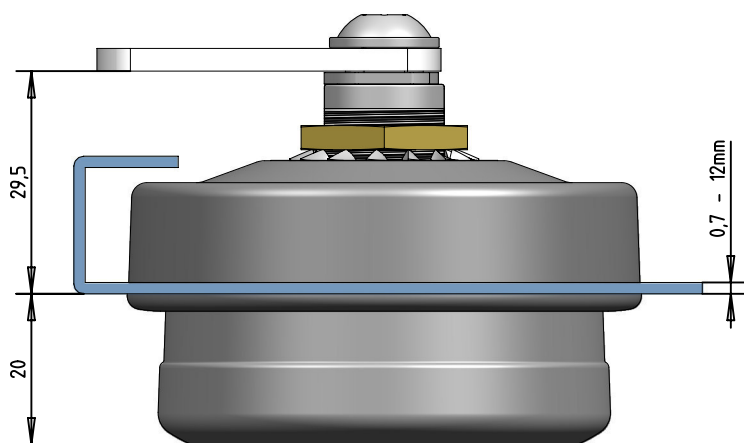


## 2. Befestigung in Holztüren mittels Topfbohrung und optionalem Verdrehschutzbolzen (Bei Bestellung angeben)

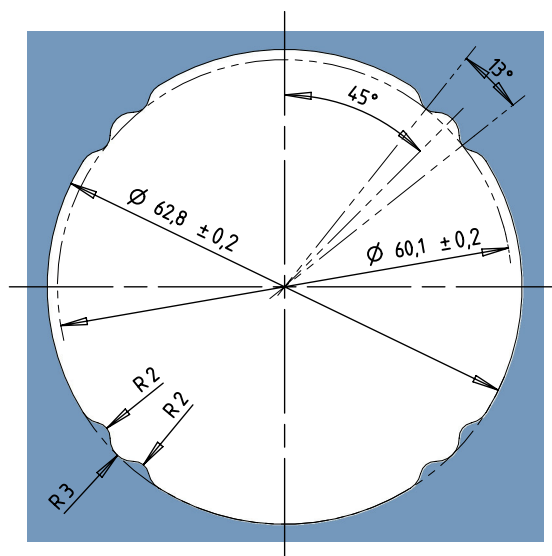
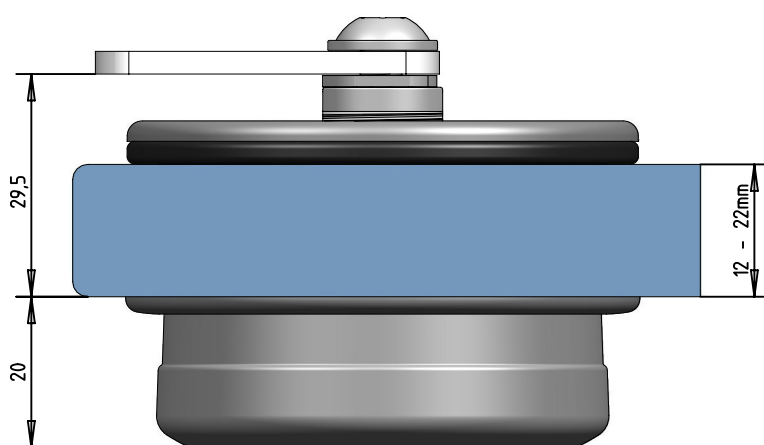


## Vertiefte Befestigungsmöglichkeiten

1. Vertiefter Einbau in Stahltüren mittels Sonderlochung und optionaler Einbauschaale  
(Bei Bestellung angeben)

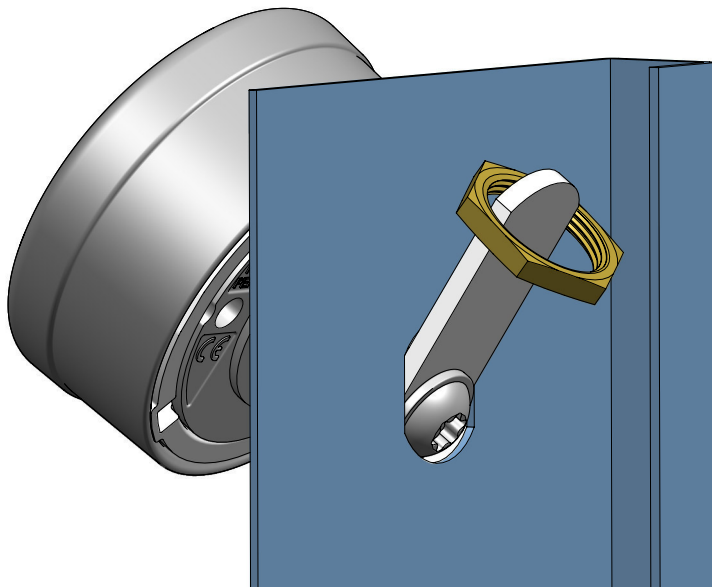


2. Vertiefter Einbau in Holztüren mittels Sonderfräsung und optionaler Einbauschaale  
(Bei Bestellung angeben)

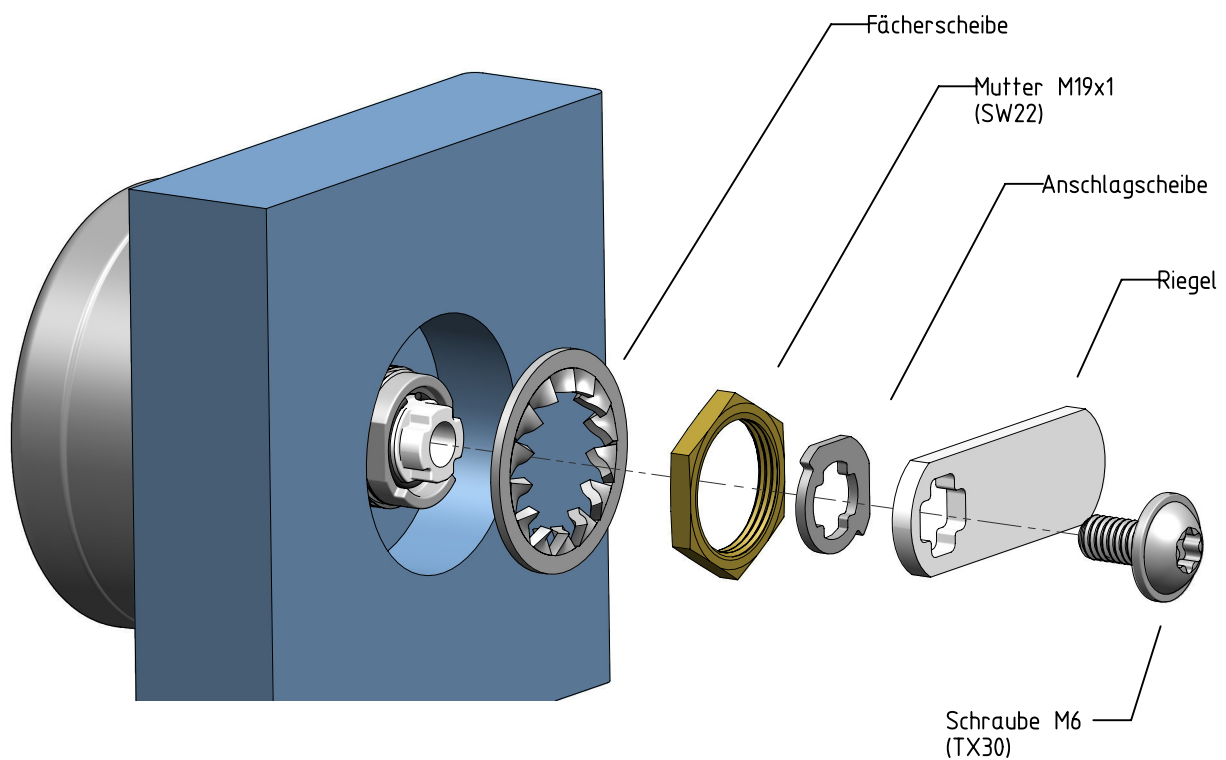


## Montage

### 1. Standardmontage mit vormontiertem Riegel bei 16x19 Lochung

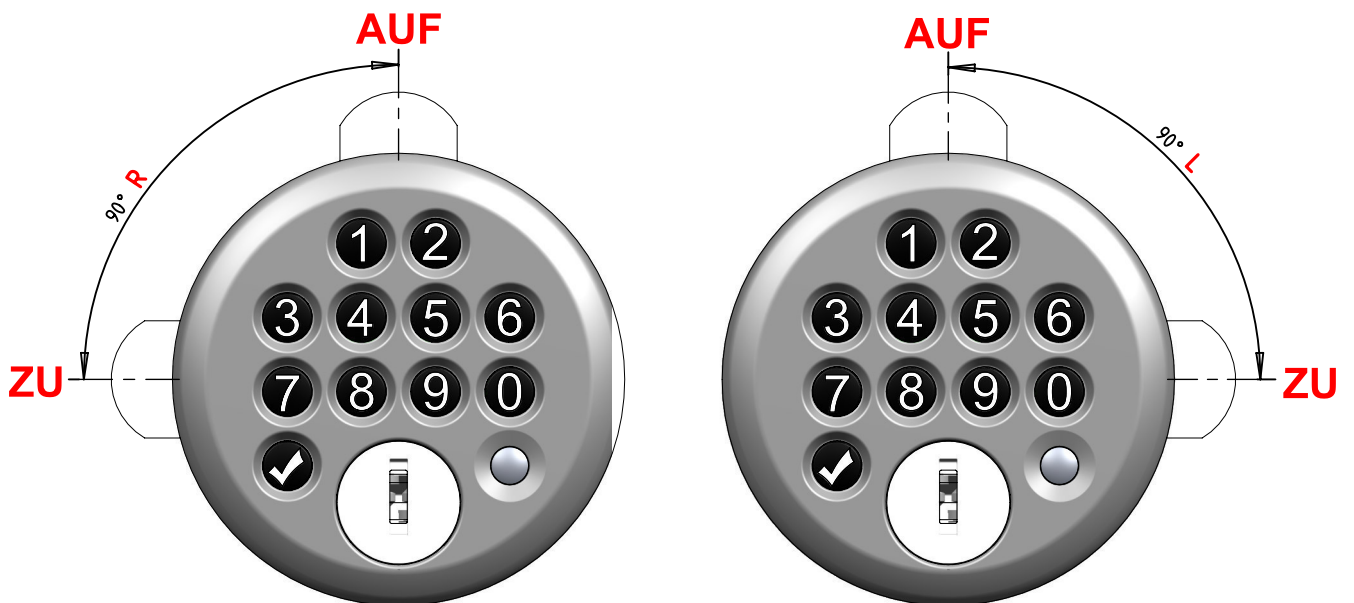
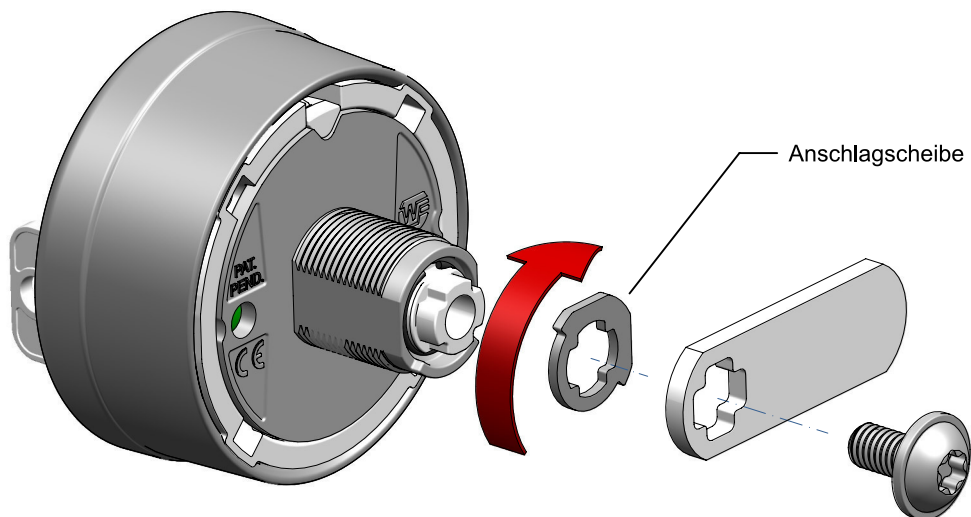


### 2. Montagereihenfolge bei nachträglich zu montierendem Riegel



## Drehrichtung einstellen

(Nur bei nachträglicher Riegelmontage erforderlich)

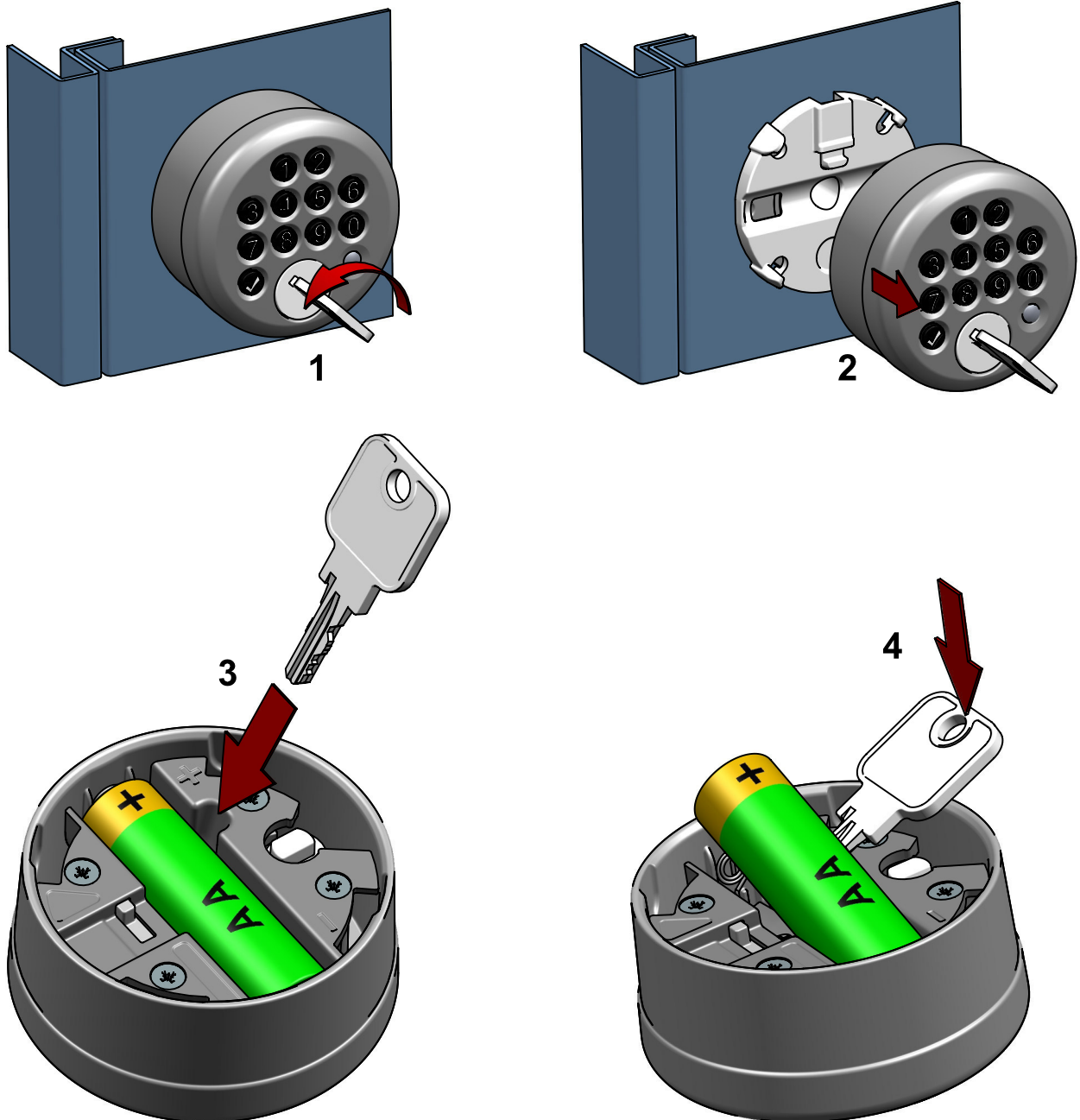


Drehrichtung "**R**"  
für rechts angeschlagene Türen

Drehrichtung "**L**"  
für links angeschlagene Türen

## Batteriewechsel

Batterietyp: 1,5V AA Alkaline  
Wir empfehlen die Verwendung von Markenbatterien



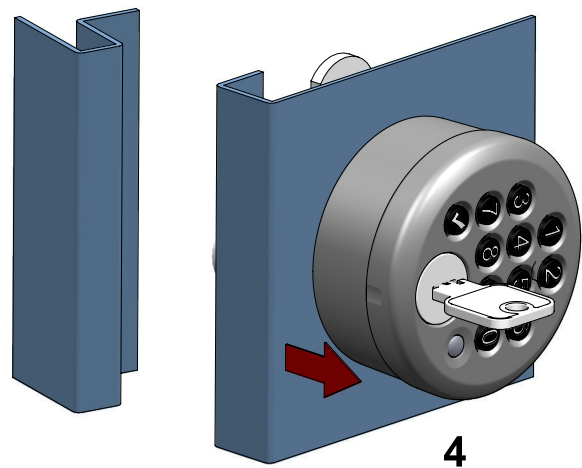
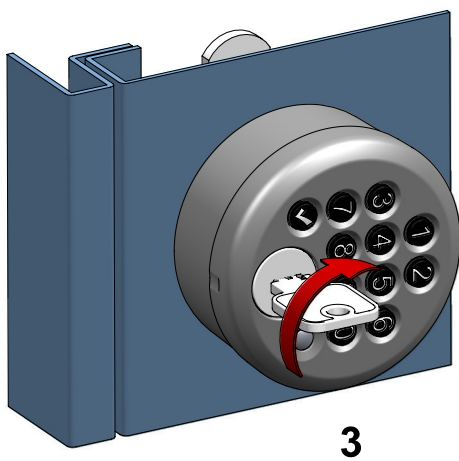
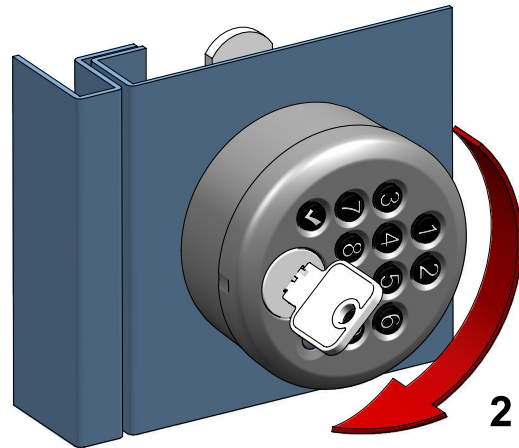
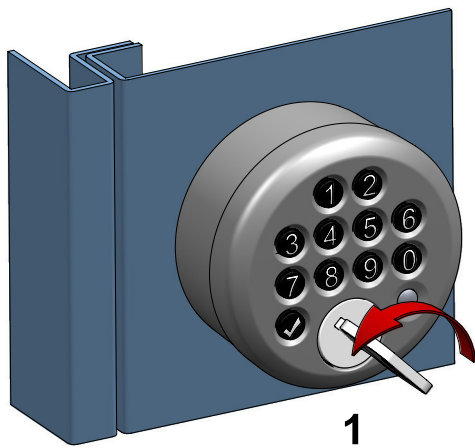
**Achtung:**  
Achten Sie beim Einlegen der Batterie auf die richtige Polung!  
Falsch herum eingelegte Batterien können die Elektronik  
beschädigen oder zerstören.

Elektronische Geräte und Batterien dürfen nicht über den  
Hausmüll entsorgt werden!



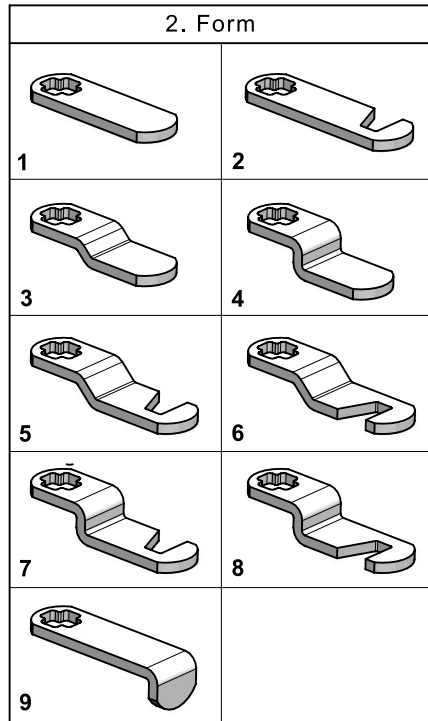
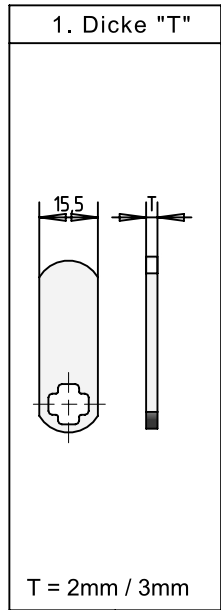
## Notöffnung mittels Serviceschlüssel

---

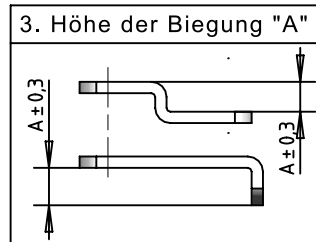




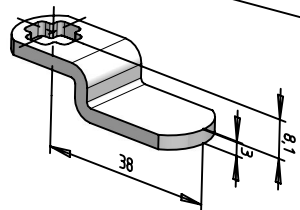
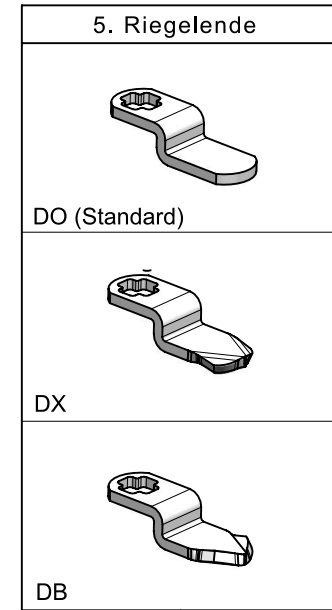
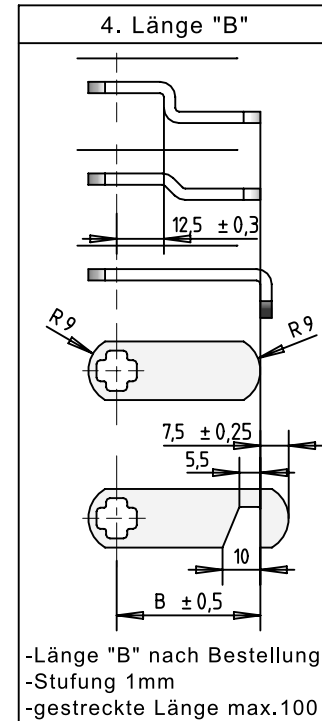
# Bestellmatrix Riegel



3. Höhe der Biegung "A"

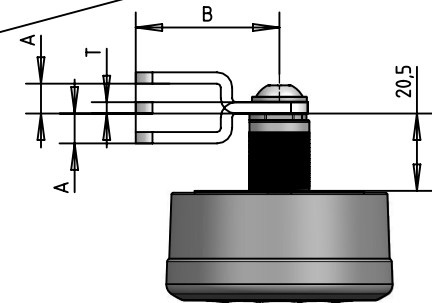


A	mm	für Form
00	0	-1-2-
03	1,2	-3-5-6-
04	1,6	-3-5-6-
05	2,0	-3-5-6-
06	2,4	-3-5-6-
07	2,8	-3-5-6-
08	3,2	-3-5-6-
10	4,0	-3-5-6-
12	4,8	-3-4-5-6-7-8-
14	5,6	-3-4-5-6-7-8-
16	6,4	-4-7-8-9-
20	7,9	-4-7-8-9-
21	8,3	-3-5-6-
25	9,9	-3-4-5-6-7-8-9-
28	11,1	-4-7-8-9-
32	12,7	-3-4-5-6-7-8-9-
34	13,5	-4-7-8-9-
38	15,0	-4-7-8-9-
40	15,9	-4-7-8-9-
44	17,5	-4-7-8-9-
48	19,1	-4-7-8-9-
50	19,9	-4-7-8-9-
64	25,4	-4-7-8-9-
72	28,6	-4-7-8-9-

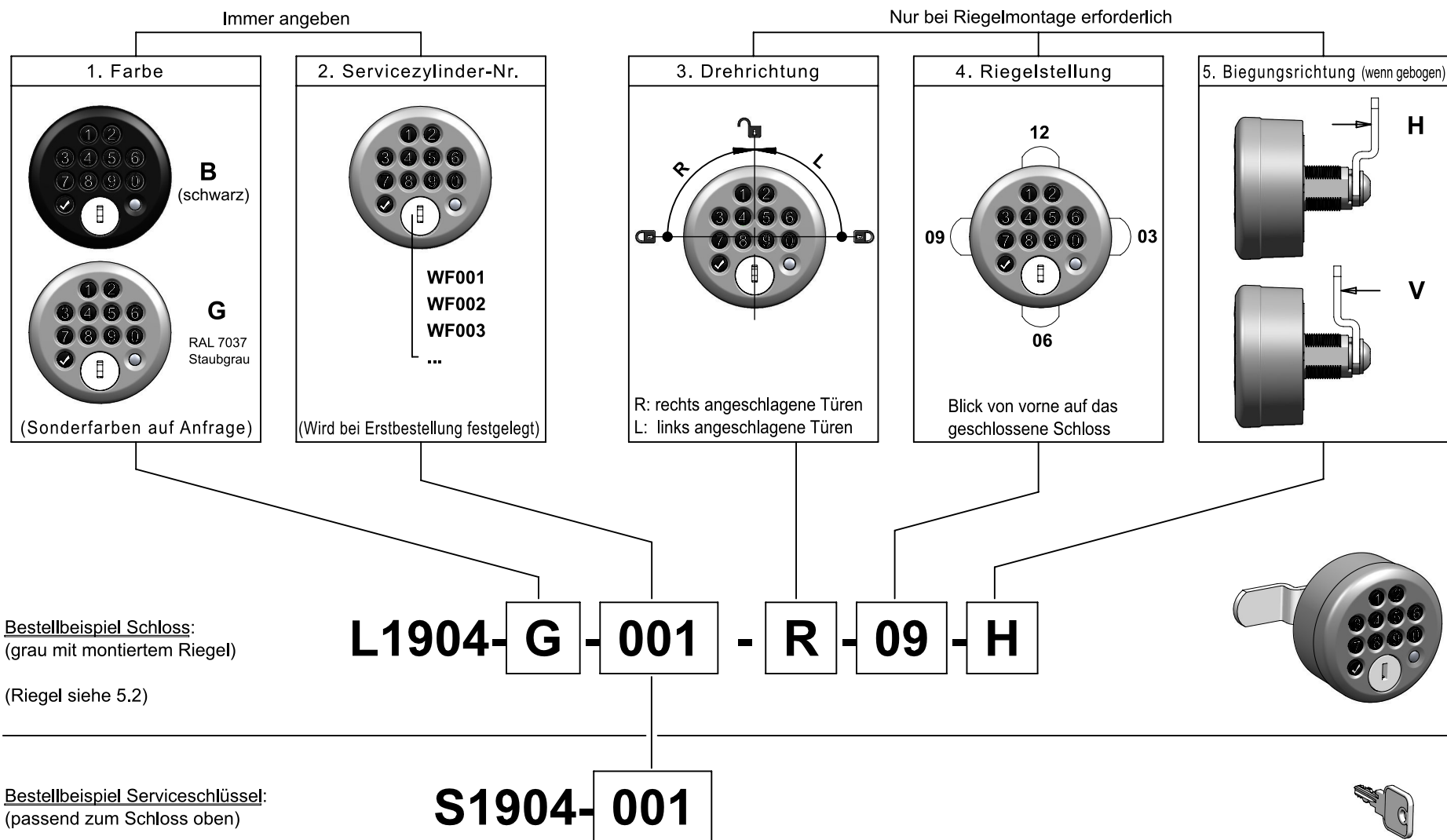


Bestellbeispiel Riegel:

**C1904-3-4-20-38-DO**



# Bestellmatrix Schloss / Schlüssel



## Bedienungs- und Programmieranleitung



### Allgemeine Hinweise:

Erfolgreiche Befehls- bzw. Codeeingaben werden durch ein kurzes 3-fach grünes Blinken mit Piepton quittiert. Falsche Befehls- bzw. Codeeingaben werden durch ein kurzes 3-fach rotes Blinken mit Piepton quittiert.

Bei unvollständigen Befehlen bzw. Unterbrechungen von länger als 5 Sekunden wird das Schloss automatisch in den Ausgangszustand zurückgesetzt. Dies wird durch rote LED mit langem Piepton angezeigt.

Wird der User-Code dreimal in Folge falsch eingegeben, startet eine Strafzeit von 10 Sekunden, in denen das Schloss keine Eingaben akzeptiert. Während dieser Zeit leuchtet die LED rot. Nach jeder weiteren falschen Code-Eingabe startet die Strafzeit von vorn.

Im verriegelten Zustand der Public-Modi blinkt die LED als Besetztanzeige im 3-Sekunden-Takt rot.

Master-Code ist immer 6-stellig.

User-Code ist immer 4-stellig.

Auto-Auf-Timer ist immer 3-stellig.

Werkseinstellung Master-Code: \*\*\*\*\* (siehe Lieferschein)

Werkseinstellung User-Code: 6600

Werkseinstellung Betriebsmodus: **Privat-A**

### Ersetzen Sie die Werks-Codes schnellstmöglich durch Ihre Eigenen!

(Kundeneinstellungen wie Master-Code und/oder Betriebsmodus können auf Anfrage auch werkseitig voreingestellt werden)

Wählen Sie den für Ihren Einsatzzweck geeigneten Betriebsmodus:

#### **Privat:**

Eingestellter User-Code bleibt so lange gespeichert, bis er geändert wird.

(Einzelnen Personen für einen längeren Zeitraum fest zugeordnete Schränke)

**Privat-Modus-A:** 1-fache PIN-Eingabe zum Entriegeln. Verriegelung erfolgt automatisch nach 4 Sekunden.

**Privat-Modus-B:** 1-fache PIN-Eingabe zum Entriegeln. 1-fache PIN-Eingabe zum Verriegeln

#### **Public**

Eingestellter User-Code wird bei jedem Entriegeln gelöscht.

(Verschiedenen Personen für einen kurzen Zeitraum frei zur Verfügung stehende Schränke)

**Public-Modus-A:** 2-fache PIN-Eingabe zum Verriegeln. 1-fache PIN-Eingabe zum Entriegeln.

**Public-Modus-B:** 1-fache PIN-Eingabe + ✓ zum Verriegeln. 1-fache PIN-Eingabe zum Entriegeln

Bei den Public-Modi wird am Ende eine 3-stellige Minutenzahl programmiert, nach der das Schloss automatisch entriegelt. (AUTO-AUF-TIMER)

Beispiele: (000 = kein AUTO-AUF) - (060 = AUTO-AUF nach 1Std.) - (999 max. = AUTO-AUF nach 16Std. 39min)

Timer-Toleranz: ±10%

#### **TAN-Modus:**

Ein vom Verwalter der Schlösser vorgegebener TAN-Code zum Entriegeln, der so lange erhalten bleibt, bis ein neuer, in der TAN-Liste nächstfolgender Code eingegeben wird.

Im TAN-Modus stehen 1.000 Listen mit je 100 im Kreis laufender, nacheinander aktivierbaren Codes zur Verfügung.

Ein persönlicher Code ist vom User zusätzlich einstellbar.

(Modus zur externen Code-Verwaltung von Mietschränken, wie z.B. in Schulen)

# Programmiermatrix PIN-CODE-Schloss 1904




\* TAN-Modus ab Produktionsdatum 1.9.2021

Zeile	Funktionen	Betriebsmodus				TAN*	Befehlseingabe	Hinweise
		Privat		Public				
		A	B	A	B			
4	<b>Master-Funktionen</b>							
5	Schloss öffnen	X	X	X	X	X	✓ (Master-Code) 0	Löscht im Public-Mode den User-Code
6	Schloss schließen	X				X		Schloss verriegelt automatisch nach 4 Sek.
7	Schloss schließen		X				✓ (Master-Code) 0	
8	Master-Code ändern	X	X	X	X	X	✓ (Master-Code) 1 (Neuer Master-Code) (Neuer Master-Code)	
9	User-Code ändern	X	X			X	✓ (Master-Code) 2 (Neuer User-Code) (Neuer User-Code)	
10	Public-Modus-A einstellen	X	X	X	X	X	✓ (Master-Code) 3 1 (Auto-Auf-Timer)	
11	Public-Modus-B einstellen	X	X	X	X	X	✓ (Master-Code) 3 2 (Auto-Auf-Timer)	
12	Privat-Modus-A einstellen		X	X	X	X	✓ (Master-Code) 4 1	Stellt Werks-User-Code 6600 ein
13	Privat-Modus-B einstellen	X		X	X	X	✓ (Master-Code) 4 2	Stellt Werks-User-Code 6600 ein
14	TAN-Modus einstellen	X	X	X	X	X	✓ (Master-Code) 6 (Listen-Nr.) (Start-Nr.)	Stellt TAN-Code gem. Code-Tabelle ein
15	Piepton ein	X	X	X	X	X	✓ (Master-Code) 5 1	
16	Piepton aus	X	X	X	X	X	✓ (Master-Code) 5 2	
17	Reset auf Werkseinstellung	X	X	X	X	X	Batterie entnehmen und ca. eine Minute warten. Danach bei gedrückter ✓-Taste Batterie wieder einlegen.	Stellt Werkseinstellungen wieder her
19	<b>User-Funktionen</b>							
20	Schloss öffnen	X	X	X	X	X	(User-Code)	
21	Schloss öffnen					X	(TAN-Code)	
22	Schloss schließen	X				X		Schloss verriegelt automatisch nach 4 Sek.
23	Schloss schließen		X				(User-Code)	
24	Schloss schließen			X			(User-Code) (User-Code)	
25	Schloss schließen				X		(User-Code) ✓	
26	User-Code ändern	X	X				✓✓(User-Code) (Neuer User-Code) (Neuer User-Code)	
27	User-Code einstellen / ändern					X	✓✓(TAN-Code) (Neuer User-Code) (Neuer User-Code)	User-Code zusätzlich zum TAN-Code
28	Neuen TAN-Code aktivieren					X	✓ (Neuer TAN-Code) ✓	
30	Batteriestatus prüfen	X	X	X	X	X	✓ ✓ ✓	<ul style="list-style-type: none"> <li>•• = Ladezustand über 70%</li> <li>• = Ladezustand 30-70%</li> <li>•• = Ladezustand unter 30%</li> </ul>
31	Batteriewarnung	Liegt der Ladezustand der Batterie im kritischen Bereich von unter 10%, blinkt nach jeder Befehlseingabe die LED zusätzlich 4x rot.						




# Bedienungsaufkleber (Separat zu bestellen)

Ausführung: DIN A7 (74x105mm) schwarz / weiß mit Schutzlaminat, abwaschbar.



Privat-Mode-A

 Set / Change PIN	Example 1. ✓✓ 2. 6600 (Old PIN) 3. 3941 (New PIN) 4. 3941 (New PIN)
	1. Enter PIN 3941 2. Turn lock to open the door
	Turn lock to close the door  Lock locks automatically



Privat-Mode-B

 Set / Change PIN	Example 1. ✓✓ 2. 6600 (Old PIN) 3. 3941 (New PIN) 4. 3941 (New PIN)
	1. Enter PIN 3941 2. Turn lock to open the door
	1. Turn lock to close the door  2. Enter PIN 3941

Public-Mode-A

	Example 1. Turn lock to close the door  2. Set PIN 3941 3. Confirm PIN 3941
	1. Enter PIN 3941 2. Turn lock to open the door

Public-Mode-B

	Example 1. Turn lock to close the door  2. Set PIN 3941 3. Confirm PIN ✓
	1. Enter PIN 3941 2. Turn lock to open the door